

Segurança para sua empresa

GB300



www.telematica.com.br

telemática

SISTEMAS INTELIGENTES

A catraca GB300 controla o de acesso de usuários, proporcionando segurança e proteção. É extremamente prático de instalar, configurar e integrar com outras controladoras.

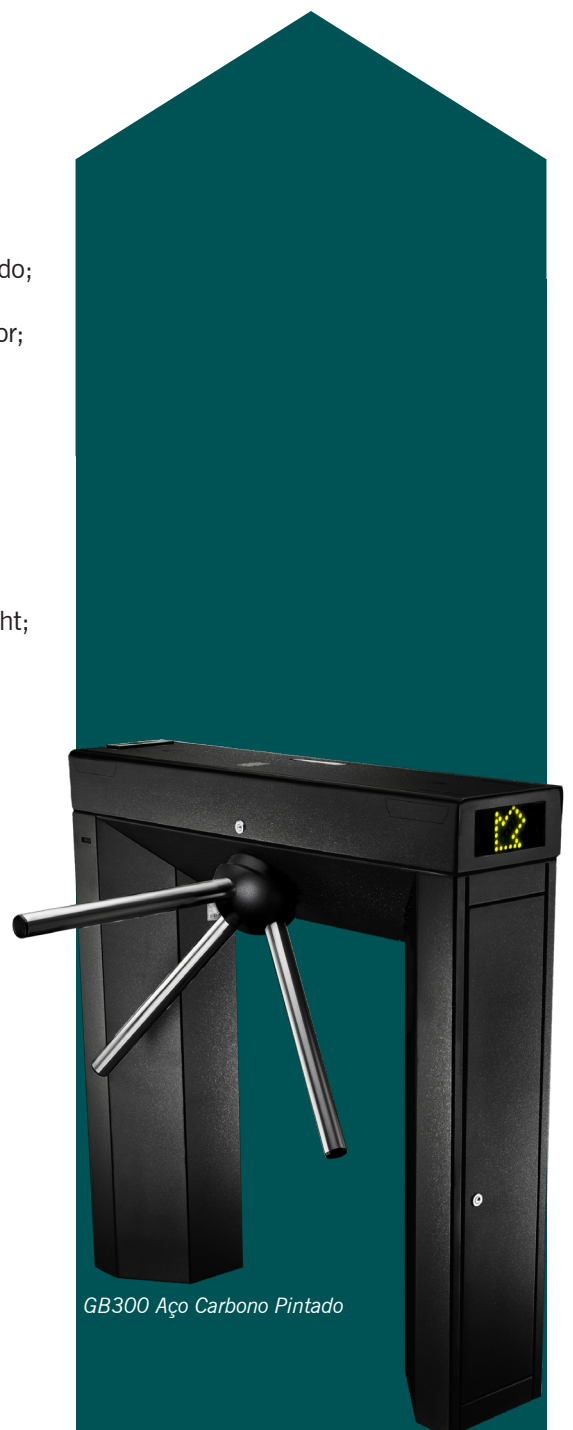
CARACTERÍSTICAS

- Design do gabinete no formato balcão que garante maior robustez, segurança e facilidade na organização de filas;
- Acesso bidirecional;
- Alta resistência;
- Resistente a choques e vibrações;
- Espaço interno com suporte para instalação de placas de controle;
- Módulo de controle de acionamento e retorno com 6 entradas e 6 saídas, permitindo integração com equipamento externo através de sinais lógicos ou porta serial 232;
- Mecanismo com sistema de tratamento através de 2 solenóides;
- Sensores de giro óptico, evita desgaste mecânico;
- Sistema de mecanismo com 3 braços articulados em tubo de aço inox polido;
- Comunicação: TCP/IP Ethernet RJ-45 10/100 Mbps Full Duplex ou superior;
- Teclado com, no mínimo, 12 (doze) teclas, incluindo tecla de função, adequados à Norma de Acessibilidade – NBR 9050/2004;
- Pode ser utilizada nas aplicações OnLine e OffLine;
- Alimentação: Bivolt ou 220 Volts AC, 60 Hz;
- Display Big Number com, no mínimo, 2 linhas e 16 colunas com Back Light;
- Orientação e visor com Back Light ;
- Emissão de relatórios de acesso.

TIPOS DE LEITURA:

- Proximidade smart card;
- Digitação;
- QR Code;
- Biometria - registro de no mínimo duas digitais por usuário; modo de verificação: 1:1 (digital +cartão) ou 1:N (só digital – cadastro e registro de no mínimo 1000 usuários); sensor biométrico tipo ótico sem limite do deslocamento do dedo dentro da área do sensor; verificação da digital em, no máximo, 3 (três) segundos.

Obs: Os tipos de leitura deverão funcionar de forma conjugada ou isolada.



GB300 Aço Carbono Pintado

RECURSOS OPCIONAIS

- Cofre coletor de cartões;
- Pictograma de entrada e saída;
- Gabinete em aço inox com espessura de 1,5 mm ou aço carbono pintado com pintura eletrostática;
- Hastes fixas ou escamoteáveis;
- Bateria no-break;
- Contador eletrônico, funciona com bateria de lítio (vida útil de 7 anos) totalmente independente do circuito eletrônico;
- Contador eletromecânico.

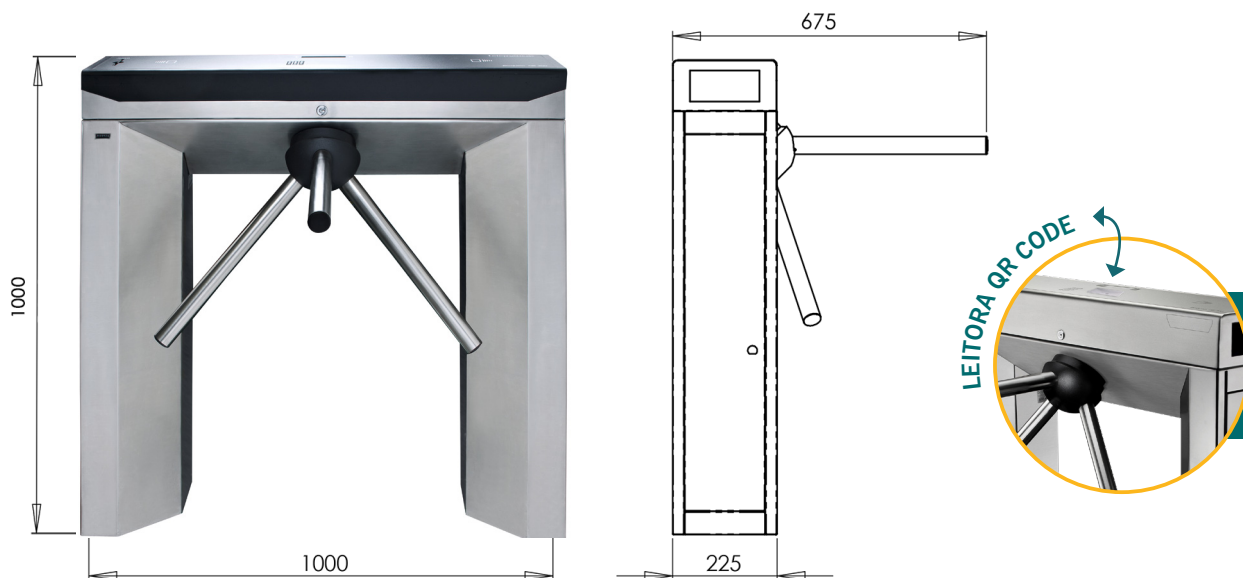
DIMENSÕES

Altura: 1000 mm

Profundidade: 225 mm

Com braço: 675 mm

Largura: 1000 mm



ESPECIFICAÇÕES TÉCNICAS

ITEM	DESCRIÇÃO	GB 300
PESO APROXIMADO	Kg	40
BATERIA	Chumbo Ácido 12V-7AH para o funcionamento em caso de queda de energia permite instalação de baterias internas	Opcional
INDICADOR SONORO	Buzzer	Sim
WATCH-DOG	Monitoramento de funcionamento	Sim

CONHEÇA NOSSOS PRODUTOS!



Registro Eletrônico de Ponto
Portária 1510 - Homologado INMETRO



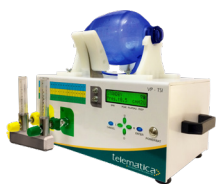
Torniquetes



Totem - Gestão de
estacionamento



Codin Mobile



Suporte Respiratório
Automatizado



Controle eletrônico
de portas, portões e
cancelas

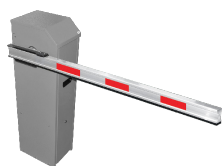


Detectores de Metais



suricato

Sistema eletrônico
de segurança



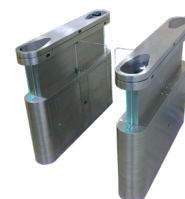
Soluções de estacionamento
(Cancelas e Tags)



CFTV
Câmeras térmicas e
visuais, NVR'S, DVR'S e
serviços de monitoramento



Reconhecimento
Facial



Bloqueios eletrônicos
de alto padrão

Revendedor Autorizado



www.telematica.com.br
crm@telematica.com.br

Rua Miguel Casagrande, 200 - Freguesia do Ó
CEP 02714-000 | São Paulo - SP
São Paulo 55 (11) 3933-6363
Demais Localidades: 0800 770 0773

telemática
SISTEMAS INTELIGENTES

Soluções em Seguridade | Soluções de Acesso | Software de Gestão | CFTV | Registro Eletrônico de Ponto

Este documento é de propriedade da Telemática Sistemas Inteligentes Ltda. As informações aqui contidas têm caráter técnico/informativo e não podem ser copiadas, fotocopiadas, reproduzidas em qualquer meio eletrônico ou de forma legível por máquina, no todo ou em partes, incluindo sites veiculados em redes ou mesmo internet, sem a autorização prévia/formal da Telemática Sistemas Inteligentes Ltda. Esta, reserva, por outro lado, o direito de alterar seu conteúdo e forma, sem qualquer aviso prévio. As imagens aqui apresentadas são meramente ilustrativas.