

Bloqueador de Acesso de Alto Padrão

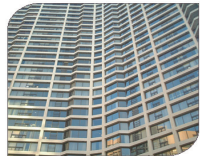
SW Classic TSI 



A Linha de Catracas SW TSI é uma linha de bloqueios sofisticados, modernos e eficientes para realizar o controle de acesso em locais como:



Condomínios



Edifícios



Centros
Empresariais



Clubes

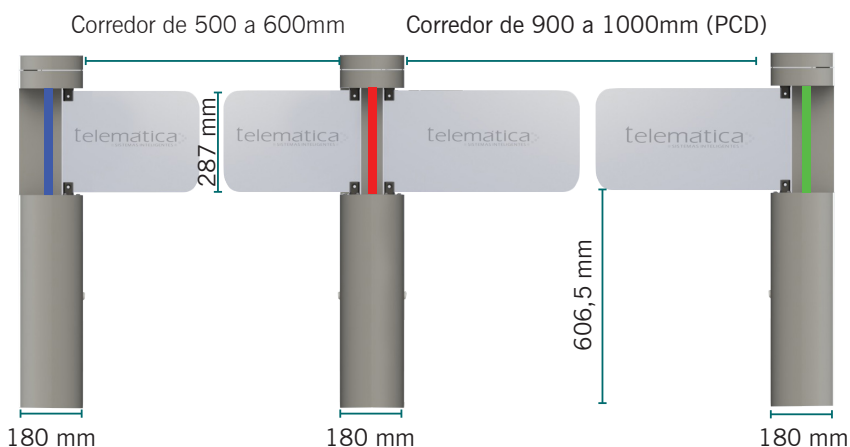


Universidades



Hospitais

.....CATRACA SW CLASSIC TSI



INOX

Opção de Gabinete

Especificações:

- Bloqueio de porta dupla;
- Componentes e acessórios novos, sem itens recondicionados;
- Catracas em aço inox com portas bidirecionais e possibilidade de urna coletora de crachás com leitora RFID independente, sem alteração das dimensões externas do equipamento;
- Portas tipo swing gate em policarbonato com espessura de 10 a 12 mm;
- Pictograma RGB de alto brilho de orientação em duplo sentido frontal e superior, além de alerta sonoro de invasão;
- Função anti-pânico com dispositivo embutido para abertura em caso de emergência, acionado via software e local.
- Tampa com abertura protegida por chave.
- Gerenciamento de interface em modo real-time e online com o sistema fornecido.
- Entradas para sensores de acionamento relativo à abertura ou fechamento das portas.
- Operação garantida mesmo em situações de queda da rede de comunicação.

- Catracas equipadas com leitor de biometria facial e leitora de cartões por proximidade, padronizados e na mesma especificação do cartão mifare de 13,56mhz.
- Permite cadastramento de pessoas por meio de fotos digitais.
- Adaptação na estrutura física existente para implantação/instalação da catraca;

Dimensões de referência:

- Altura de 1000 mm.
- Largura de 180 mm e máxima de 320 mm.
- Profundidade de 1350 mm.
- Passagem com no 520 mm de largura.
- Passagem PNE com no 900 mm de largura.
- Urna eletrônica embutida na estrutura da catraca.
- Dispositivo de recolhimento de cartões, provido de sensor ótico para identificar o depósito de cartões incompatíveis com o leitor existente, permitindo o recolhimento ao recipiente.
- Permite instalação de leitor de proximidade na urna.

Urna eletrônica

- Urna eletrônica embutida na estrutura da catraca.
- Dispositivo de recolhimento de cartões, provido de sensor ótico para identificar o depósito de cartões incompatíveis com o leitor existente, permitindo o recolhimento ao recipiente.
- Permite instalação de leitor de proximidade na urna.

Revendedor Autorizado



www.telematica.com.br
crm@telematica.com.br

Rua Miguel Casagrande, 200 - Freguesia do Ó
CEP 02714-000 | São Paulo - SP
São Paulo 55 (11) 3933-6363
Demais Localidades: 0800 770 0773

telemática
SISTEMAS INTELIGENTES

Soluções em Seguridade | Soluções de Acesso | Software de Gestão | CFTV | Registro Eletrônico de Ponto

Este documento é de propriedade da Telemática Sistemas Inteligentes Ltda. As informações aqui contidas têm caráter técnico/informativo e não podem ser copiadas, fotocopiadas, reproduzidas em qualquer meio eletrônico ou de forma legível por máquina, no todo ou em partes, incluindo sites veiculados em redes ou mesmo internet, sem a autorização prévia/formal da Telemática Sistemas Inteligentes Ltda. Esta, reserva, por outro lado, o direito de alterar seu conteúdo e forma, sem qualquer aviso prévio. As imagens aqui apresentadas são meramente ilustrativas.