

SEGURANÇA PARA A SUA EMPRESA

GB700



www.telematica.com.br

telemática

SISTEMAS INTELIGENTES

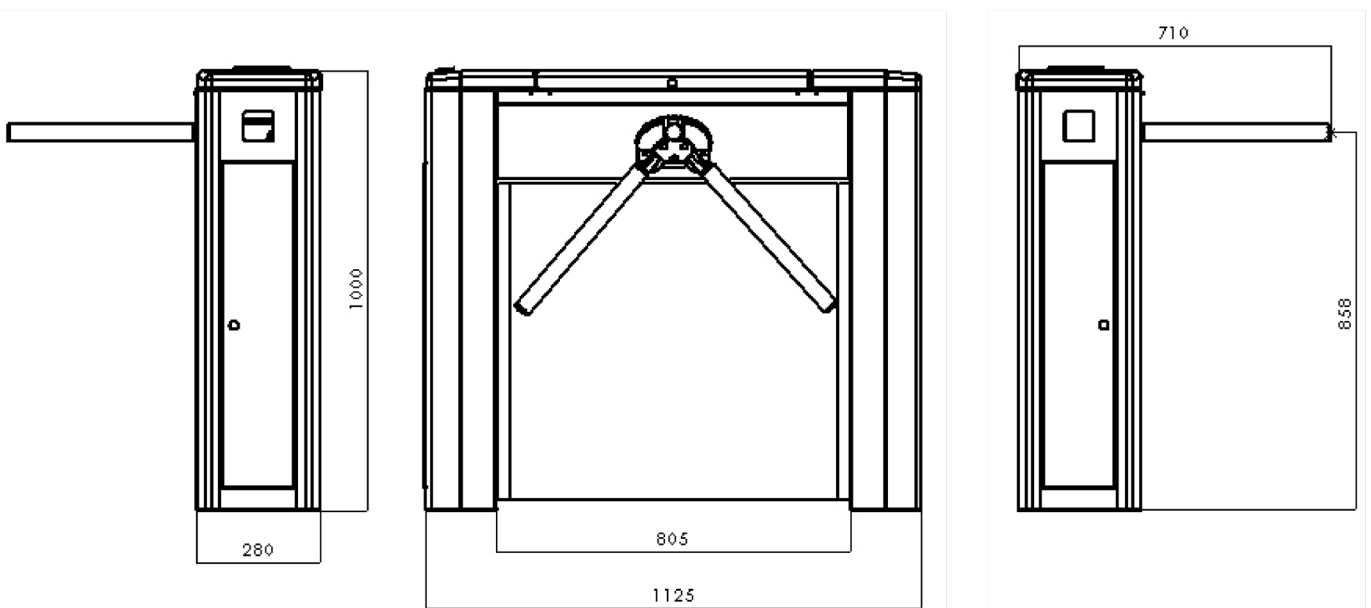
A catraca GB700 controla acesso de usuários, proporcionando segurança e proteção. É extremamente prático de instalar, configurar e integrar com outras controladoras

CARACTERÍSTICAS

- Acesso bidirecional
- Alta resistência
- Sensores de giro óptico, evita desgaste mecânico
- Sistema de mecanismo com 3 braços articulados em tubo de aço inox polido
- Pode ser utilizada nas aplicações OnLine e OffLine

TIPOS DE LEITURA

- Smart Card Mifare (Contactless)
- Proximidade (ABA e Wiegand)
- Código de Barras
- Biometria Facial
- QR Code



ESPECIFICAÇÕES TÉCNICAS

Dimensões	Altura X Largura X Profundidade (mm)	1125 x 280 x 1000	
Peso aproximado	Peso (Kg)	60kg	
Armazenamento	Dados (RAM)	8GB	
Sistema de Proteção contra queda de energia	No Break integrado ao equipamento	Sim	
Interfaces de comunicação	TCP/IP 10/100Mbps	Sim	
Tipos de leitoras	Smart Card Mifare (Contactless)	Sim	
	Proximidade (ABA e Wiegand)	Sim	
	Código de Barras	Sim	
	Biometria Facial	Opcional	
	QR Code	Opcional	
	Biometria	Impressão Digital	Sim
		Resolução	500 dpi
		Tipo de Consulta	1:1 e 1:N
		FRR (Taxa de falsa rejeição)	0,001%
		FAR (Taxa de falso aceite)	0,00001%
Quantidade de Usuários **		5000	
Cofre Coletor	Cofre coletor para coleta de crachás	Opcional	
Hastes Escamoteáveis	Hastes escamoteáveis para liberação de emergência	Sim	
Interface com o usuário	Display 2 x 16 c/ Backlight	Sim	
	Teclado	12 teclas	
Indicadores Luminosos	Pictograma	Sim	
Indicador Sonoro	Buzzer	Sim	
Contador de passagem	Contador de passagem de usuários	Eletromecânico	
Watch-dog	Monitoração do funcionamento	Sim	
Arquiteturas de sistemas	On-Line	Sim	
	Off-Line	Sim	
Alimentação	Tensão de alimentação	90 a 240 Vca	

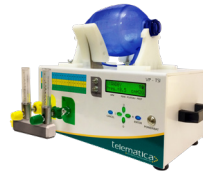
CONHEÇA NOSSOS PRODUTOS!



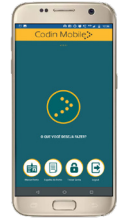
Registro Eletrônico de Ponto
Portaria 1510 - Homologado
INMETRO



Controlador
de acesso



Suporte Respiratório
Automatizado



Codin Mobile



Totem Touch



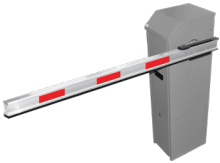
Detector de metais



Torniquetes



Reconhecimento
Facial



Soluções de estacionamento
(Cancelas e Tags)



CFTV
Câmeras térmicas e
visuais, NVR'S, DVR'S e
serviços de monitoramento



Totem - Gestão de
estacionamento



Bloqueios eletrônicos
de alto padrão

Revendedor Autorizado



www.telematica.com.br
crm@telematica.com.br

Rua Miguel Casagrande, 200 - Freguesia do Ó
CEP 02714-000 | São Paulo - SP
São Paulo 55 (11) 3933-6363
Demais Localidades: 0800 770 0773

telemática
SISTEMAS INTELIGENTES

Soluções em Segurança | Soluções de Acesso | Software de Gestão | CFTV | Registro Eletrônico de Ponto

Este documento é de propriedade da Telemática Sistemas Inteligentes Ltda. As informações aqui contidas têm caráter técnico/informativo e não podem ser copiadas, fotocopiadas, reproduzidas em qualquer meio eletrônico ou de forma legível por máquina, no todo ou em partes, incluindo sites veiculados em redes ou mesmo internet, sem a autorização prévia/formal da Telemática Sistemas Inteligentes Ltda. Esta, reserva, por outro lado, o direito de alterar seu conteúdo e forma, sem qualquer aviso prévio. As imagens aqui apresentadas são meramente ilustrativas.