

# Controlador de Acesso Clássico

## PS400



A catraca PS400 possui design clássico e robusto para o controle de acesso de usuários, proporcionando maior segurança e proteção. Sendo extremamente prática de instalar e configurar.

## CARACTERÍSTICAS

- Design Clássico;
- Liberação de acesso bidirecional;
- Extremamente Robusta;
- Modo Online e Offline; Integrado com Software Suricato;
- Sistema anti-dupla;
- Hastes de Inox 304;
- No-break e Buzzer;
- Sensores de giro óptico, evitando assim desgaste mecânico;
- Disponível também na versão para Integradores;
- Pictograma de entrada e saída;
- MCBF acima de 1.700.000;
- MTTR máximo 30 minutos;
- Temperatura -5 a 60°C;
- Interface de controladora com múltiplas funções, controlando giros, solenoides, pictogramas, validação E/S;
- Integra a central de alarmes de incêndio via software ou hardware com envio de comando.

## INTEGRAÇÃO

- Pronto para integrar com qualquer tipo de solução através do middleware Conex.

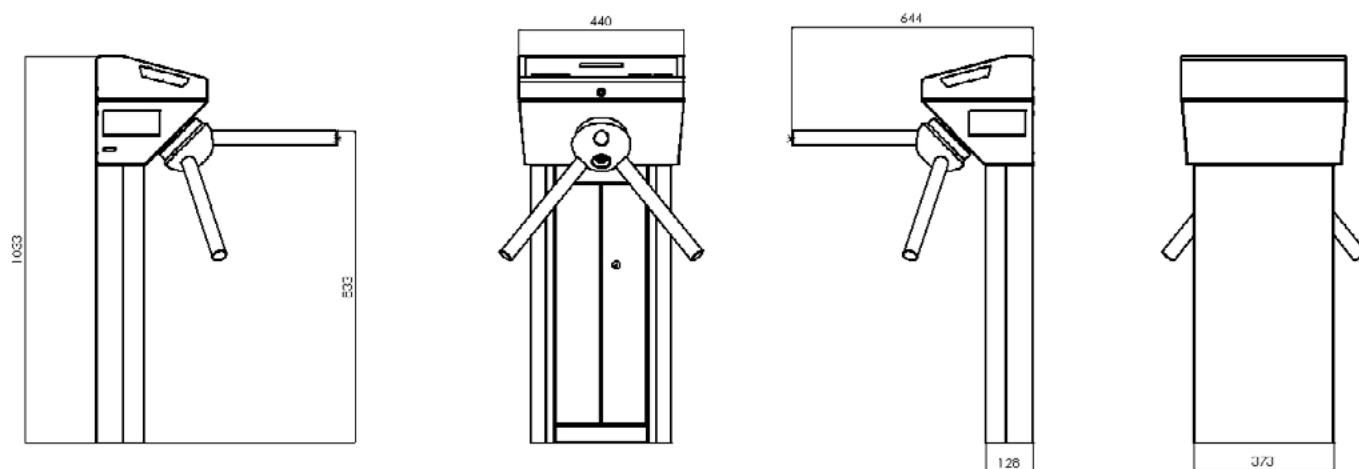
## RECURSOS OPCIONAIS

- Cofre coletor de cartões;
- Hastes com dispositivo escamoteável;
- Controladora PoE ou alimentação com bateria:
  - Contador Eletromecânico;
  - Contador Eletrônico, funcionamento com bateria de lithium (vida útil de 7 anos), totalmente independente do circuito eletrônico.

## VERSÕES

- Tampa Inox AISI 304/316L 45°, cantos arredondados e Gabinete Aço Carbono preto;
- Tampa e Gabinete Aço Inox AISI 304;
- Tampa e Gabinete em Aço Carbono preto.

## DIMENSÕES



# Especificações Técnicas

Item	Descrição	PS 400
Dimensões	Altura X Largura X Profundidade (mm)	1033 x 440 x 373
Peso Aproximado	Peso (Kg)	40kg
Memória	Dados (RAM)	Sim
Armazenamento	Cartões	120.000
	Registro histórico	120.000
	Registro	120.000
	Usuários	120.000
	Grupor de acesso	1.500
	Faixas horárias	1.600
	Feriados	200
Relógio Interno	Precisão do relógio	< 1 minuto/ano
	Ajustes do relógio (Equipamento ou Software)	Sim
	Calendário perpétuo	Sim
	Bateria intena	Sim
Sistema de Proteção contra queda de energia	No Break integrado ao equipamento	Sim
	Autonomia em caso de queda de energia	Sim
	Tempo de proteção dos dados da memória em caso de queda de energia	120 horas
	Permite instalação de baterias externas adicionais	Sim
Interfaces de Comunicação local e remoto	TCP/IP 10/100Mbps	Sim
Tipos de Leitoras	Smart Card Mifare (Padrão Standard 1k e plus 4k) Compatível Mifare (Classic - UID, CSN, Setor Seguro, Desfire EV1, EV2 e Plus)	Sim
	Proximidade (Wiegand, Clock-and-data, Open Supervised Device Protocol - OSDP, Via RS484)	Sim
	Código de Barras	Sim
	QR CODE - Leitura 2D compatível QR, MICROQR. DATATRIX (ECC200), GS1 DATATRIX, PDF417, MICRO PDF417, GS1 COMPOSITE 9CC-A, CC-B, CC-C), Leitura em Smartphone, Leitura de código de barras. Velocidade de transmissão ( 9600 / 19200 / 38400 / 57600 / 115200 bps). Compatível com RS-232C	Sim
	Distância de leitura	5 cm
Cofre Coletor	Cofre coletor para coleta de crachás	Sim
Biometria	Impressão Digital	Sim
	Resolução	500 dpi
	Tipo de Consulta	1:1 e 1:N
	FRR (Taxa de falsa rejeição)	0,001%
	FAR (Taxa de falso aceite)	0,00001%
	Quantidade de usuários **	5000
Interface com o usuário	Display 2 x 16 c/ Backlight	Sim
	Teclado acessibilidade	12 teclas
Indicadores Luminosos	Pictograma Verde e Vermelho (orientativo operacional)	Sim
Indicador Sonoro	Buzzer	Sim
Contador de passagem	Contador de passagem de usuários	Eletromecânico
Watch-dog	Monitoração do funcionamento	Sim
Arquiteturas de Sistemas	On-Line, Off-Line e Misto	Sim
	Anti-passback individual	Sim
Alimentação	Tensão de alimentação (60HZ. 12VDC +/- 10%)	90 a 240 VAC
	Consumo máximo	60 W
Estrutura	Gabinete	Aço carbono preto
	Tampo Superior	Aço Inox AISI 304/316L
	Grau de proteção do leitor QRCode	IP54
	Sensores indutivos de giro para monitoramento e travamento	Sim
	Came de repouso que determina o ponto de parada, provido de desacelerador linear	Sim
	Mecanismo com eixo central resistente a tração e torção e com tratamento de zincagem em preto (eletrolítica - resistência à corrosão)	Sim
	Hastes escamoteáveis para liberação de emergência (braço que cai)	Sim
	Dispositivo anti-retorno com capacidade para torques pesados de até 2000N.	Sim
	Tampo e portinholas providas de fechos e chave tipo Yale	Sim
	Bloqueio de giro por sistema de travamento ou destravamento através de solenoide	Sim
	Atende as normas técnicas	NBR 5410
	Controladora de acesso interno ao equipamento com integração ao pictograma da catraca e software	Sim
	Mecanismo com liberação manual (botoeira)	Sim

\* Utilizado Codin Nano para acionamento e controle

\*\* 1 pessoa e 2 templates

# CONHEÇA NOSSOS PRODUTOS!



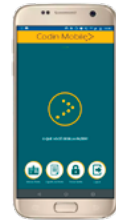
Registro Eletrônico de Ponto  
Portaria 1510 - Homologado INMETRO



Torniquetes  
Pintado, Inox 304 e Inox 316L



Totem - Gestão de  
estacionamento



Codin Mobile



Monitoramento e  
rastreamento de veículos  
(Vídeo, Áudio e Localização)



Detector de metais



Gerador de névoa



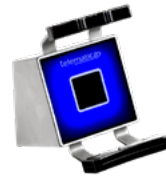
suricato  
Sistema eletrônico  
de segurança



Soluções de estacionamento  
(Cancelas e Tags)



CFTV  
Câmeras térmicas e  
visuais, NVR'S, DVR'S e  
serviços de monitoramento



Controle de acesso através  
das veias da palma da mão



Bloqueios eletrônicos  
de alto padrão

Revendedor Autorizado



[www.telematica.com.br](http://www.telematica.com.br)  
[crm@telematica.com.br](mailto:crm@telematica.com.br)

Rua Miguel Casagrande, 200 - Freguesia do Ó  
CEP 02714-000 | São Paulo - SP  
São Paulo 55 (11) 3933-6363  
Demais Localidades: 0800 770 0773

**telemática**  
SISTEMAS INTELIGENTES

**Soluções em Seguridad | Soluções de Acesso | Software de Gestão | CFTV | Registro Eletrônico de Ponto**

Este documento é de propriedade da Telemática Sistemas Inteligentes Ltda. As informações aqui contidas têm caráter técnico/informativo e não podem ser copiadas, fotocopiadas, reproduzidas em qualquer meio eletrônico ou de forma legível por máquina, no todo ou em partes, incluindo sites veiculados em redes ou mesmo internet, sem a autorização prévia/formal da Telemática Sistemas Inteligentes Ltda. Esta, reserva, por outro lado, o direito de alterar seu conteúdo e forma, sem qualquer aviso prévio. As imagens aqui apresentadas são meramente ilustrativas.